



LUGARCOMÚN

INNOVACIÓN PARA
ESPACIOS PÚBLICOS

FICHA TÉCNICA

CATEGORÍA: Juegos Infantiles

SUBCATEGORÍA: Trepadores

MODELO: CUNCUNA

CÓDIGO: TRE05



LUGAR COMÚN SpA.
Fábrica / Comercial
Los Cipreses 2444,
La Pintana, Santiago

(56) 9 6574 1889
(+56 9) 8828 2913

ventas@lugarcomun.cl
www.lugarcomun.cl



INFORMACIÓN GENERAL

Producto	CUNCUNA	DIMENSIONES [m]
Código	TRE05	Altura 0,9 m
Marca	LUGAR COMÚN	Ancho 1,9 m
Procedencia	Fabricado en Chile	Largo 2,8 m
Capacidad	6	Área de seguridad 18,72 m ²
Usuario	Niños	
Edad recomendada	2 - 4 años	DESCRIPCIÓN
Tiempo de uso	Ilimitado	Túnel trepador para seis usuarios de 2 a 4 años. De diseño seguro con base de HDPE libre de estática.
Accesibilidad	Estándar	Estructura de acero y terminación de pintura electroestática sin plomo. De altura 0,9 mts ancho 1,9 mts y largo 2,8 mts.
Resistencia	Plaza pública	
Certificación	Certificado calidad LC	
Garantía	Garantía LC	

Diseño y Construcción Lugar Común SpA. dispone de un sistema de gestión certificado de acuerdo a la Norma ISO 9001:2015



LUGARCOMÚN

INNOVACIÓN PARA
ESPACIOS PÚBLICOS

FICHA TÉCNICA

CATEGORÍA: Juegos Infantiles

SUBCATEGORÍA: Trepadores

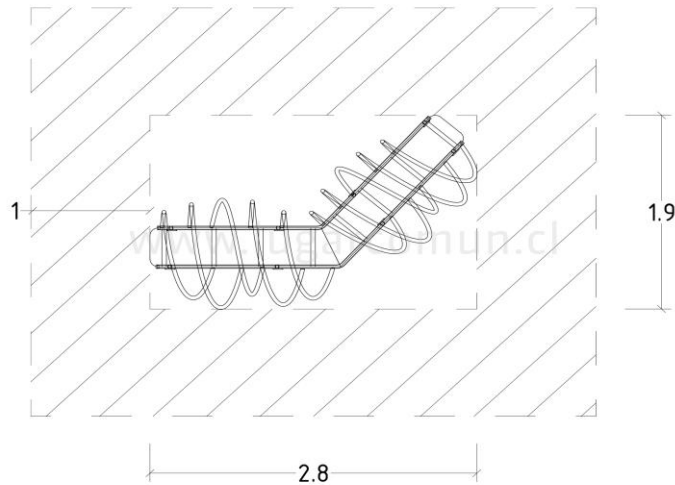
MODELO: CUNCUNA

CÓDIGO: TRE05

ZONA DE SEGURIDAD

Área (m2)

18,72



LUGAR COMÚN SpA.

Fábrica / Comercial

Los Cipreses 2444,

La Pintana, Santiago

(+56 2) 2852 3512

(+56 9) 8828 2913

ventas@lugarcomun.cl

www.lugarcomun.cl

INFORMACIÓN TÉCNICA

Estructura Principal	Cañería 1" espesor 2,6mm - norma ISO 65
Estructura Secundaria	-
Paneles	Paneles de HDPE 19 mm
Cuerdas	-
Soldadura	MIG
Ensamblaje	Pieza única
Protección	Galvanizado
Terminación	Pintura electroestática poliéster exterior sin plomo
Color Personalizado	Amplia gama de colores
Armado	Fábrica
Instalación	Poyo hormigón
Tipo Hormigón	Según Cálculo
Volumen (m3)	0,15
Volumen Producto	-
Lista de Elementos	Estructura
Componentes	Base en panel de HDPE