



LUGARCOMÚN

INNOVACIÓN PARA
ESPACIOS PÚBLICOS

FICHA TÉCNICA

CATEGORÍA: Juegos Infantiles

SUBCATEGORÍA: Bosques

MODELO: LA FORTALEZA

CÓDIGO: bos04



LUGAR COMÚN SpA.

Fábrica / Comercial

Los Cipreses 2444,

La Pintana, Santiago

(56) 9 6574 1889

(+56 9) 8828 2913

ventas@lugarcomun.cl

www.lugarcomun.cl



INFORMACIÓN GENERAL

Producto	LA FORTALEZA	DIMENSIONES [m]
Código	bos04	Altura 2,2 m
Marca	LUGAR COMÚN	Ancho 3,4 m
Procedencia	Fabricado en Chile	Largo 8,2 m
Capacidad	30	Área de seguridad 55,08 m ²
Usuario	Niños	
Edad recomendada	2 - 4 años	DESCRIPCIÓN
Tiempo de uso	Ilimitado	Sistema modular de madera. Diseñado para jardines infantiles con una capacidad de 30 usuarios de 2 a 4 años. Apoya el desarrollo de aprendizaje mediante múltiples actividades. Estructura de pino oregón con impregnante no tóxico, cuerdas de poliéster con alma de acero, paneles de HDPE, toboganes de acero inoxidable con HDPE, componentes metálicos con terminación de pintura electroestática sin plomo. De altura 2,2 mts. 3,4 mts de ancho y 8,2 mts de largo.
Accesibilidad	Estándar	
Resistencia	Patio de juegos	
Certificación	Certificado calidad LC	
Garantía	Garantía LC	

Diseño y Construcción Lugar Común SpA. dispone de un sistema de gestión certificado de acuerdo a la Norma ISO 9001:2015



LUGARCOMÚN

INNOVACIÓN PARA
ESPACIOS PÚBLICOS

FICHA TÉCNICA

CATEGORÍA: Juegos Infantiles

SUBCATEGORÍA: Bosques

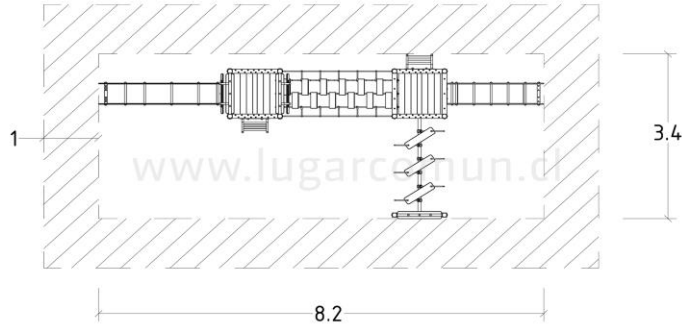
MODELO: LA FORTALEZA

CÓDIGO: bos04

ZONA DE SEGURIDAD

Área (m²)

55,08



LUGAR COMÚN SpA.

Fábrica / Comercial

Los Cipreses 2444,

La Pintana, Santiago

(+56 2) 2852 3512

(+56 9) 8828 2913

ventas@lugarcomun.cl

www.lugarcomun.cl

INFORMACIÓN TÉCNICA

Estructura Principal	Madera de pino oregón cepillado 4"x4"
Estructura Secundaria	Fundación de acero galvanizado
Paneles	Paneles de HDPE 19 mm
Cuerdas	Poliéster con alma de acero galvanizado 16 mm
Soldadura	Ensamble apernado
Ensamblaje	Uniones certificadas
Protección	Impregnante protector no toxico color café
Terminación	Impregnante protector no toxico color café
Color Personalizado	Según catálogo
Armado	Modular en obra
Instalación	Poyo hormigón
Tipo Hormigón	Según Cálculo
Volumen (m ³)	Según cálculo
Volumen Producto	-
Lista de Elementos	Estructura / Redes / Accesorios / 2 toboganes HDPE / Escalera metálica / Puente / Panel didáctico / Barandas / Fundación Galvanizada
Componentes	Madera impregnada no tóxica Puente de cuerdas Accesorios metálicos galvanizados Trepador de cuerdas y HDPE Tobogán de HDPE 19 mm y acero inoxidable